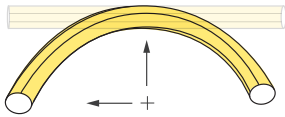


СПЕЦИФИКАЦИЯ | MB-ANF-R25-RGB-IC

**3 ГАРАНТИЯ
ГОДА***

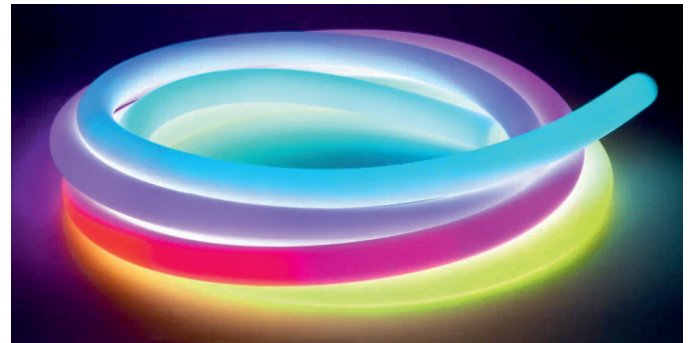
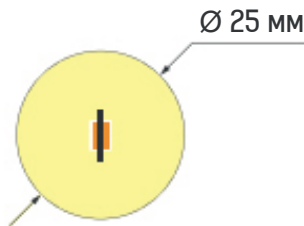
Температура хранения:
-20°C...+65°C
Рабочая температура:
-20°C...+50°C

Минимальный радиус изгиба



Мин. радиус изгиба в сторону ленты 100 мм
Мин. радиус изгиба в сторону от ленты 100 мм

Поперечный разрез



Ввиду технологических особенностей метки реза на круглом неоне 360° отсутствуют.

Технические характеристики

Наименование	MB-ANF-R25-RGB-IC
Цвет свечения	Full color
Размер	5000*25*25 мм
Потребляемый ток	0,9 А/м
Мощность	22 Вт/м
Напряжение питания	DC 24 V
Светопоток	R:112 / G:350 / B:54 лм/м
Тип диода	SMD 2835
Микроконтроллер	WS2811
Кол-во светодиодов	240 диод/метр
Класс защиты	IP65
Корпус	Силикон
Тип корпуса	Круглый
Направление свечения	По кругу, 360°

ПРЕИМУЩЕСТВА:

- Герметизирован – подходит для использования на улице
- Крепкий шнур с UV-защитой выполнен из сверх устойчивого к воздействиям силикона
- Широчайшее многообразие светодинамических эффектов
- Надежные световые элементы (ленты) с карбоновой протекцией, защищающей от растяжения и повреждения
- Рабочее напряжение 24 В (возможность увеличения световых сегментов, подключаемых с одной стороны)
- Равномерное эффектное полноцветное свечение 360°
- Гибкость, широкие возможности светодизайна

ВНИМАНИЕ! Во избежание поражения электрическим током перед началом всех работ отключите электропитание. Все работы должны проводиться только квалифицированным специалистом. Монтаж и рез должны осуществляться строго согласно рекомендациям компании MAKSILED.

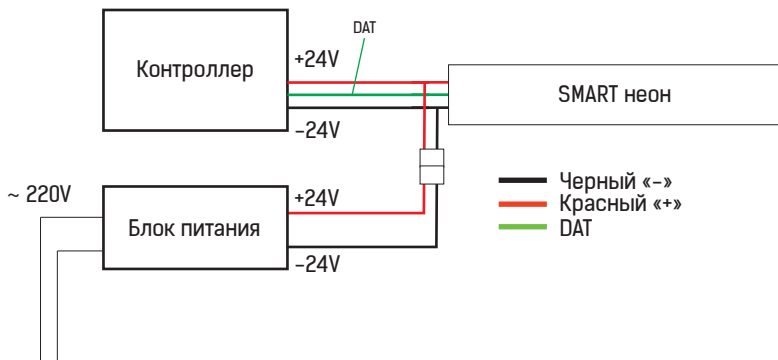
ПРИМЕНЕНИЕ:

- SMART-неон позволяет создавать огромное количество полноцветных светодинамических эффектов: ритмов, переливов, чередований мерцаний и т.д.
- Архитектурный светодинамический неон предназначен для:
 - архитектурной декоративной подсветки фасадов, уличных сооружений, малых архитектурных форм;
 - ландшафтного и паркового освещения;
 - создания рекламных и дизайнерских инсталляций, световых подвесов и оригинальных фигур внутри и снаружи помещений;
 - декоративного, событийного, новогоднего освещения

*При условии работы оборудования не более 12 часов в сутки. При круглосуточной эксплуатации срок гарантии сокращается в 2 раза.



УСТАНОВКА



УСЛОВИЯ ГАРАНТИИ

- Проверьте неон до начала монтажа. При утрате товарного вида неон возврату и обмену не подлежит.
- Категорически запрещено использование паяльных кислот и кислотных флюсов!
- Выход неона из строя в результате попадания воды внутрь изделия через поврежденные места с плохой герметизацией (в т.ч. после разрезания) не является гарантийным случаем.

КОМПЛЕКТУЮЩИЕ

Заглушки



Для герметизации неона рекомендуем использовать клей-герметик типа Пентэласт-1143, который имеет хорошую адгезию к силикону.

Держатели



Силиконовый провод

