

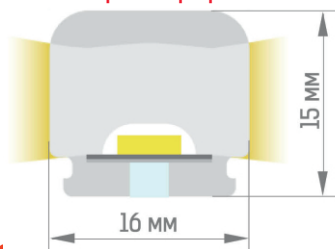
СПЕЦИФИКАЦИЯ | MB-ANF-SQDS-RGB-IC
3 ГАРАНТИЯ*
ГОДА

Минимальный радиус изгиба

 Мин. радиус изгиба в сторону ленты 100 мм
 Мин. радиус изгиба в сторону от ленты 100 мм

 Температура хранения:
 -20°C...+65°C
 Рабочая температура:
 -20°C...+50°C

Поперечный разрез


Технические характеристики

Наименование	MB-ANF-SQDS-RGB-IC
Цвет свечения	Full color
Размер	5000*16*15 мм
Потребляемый ток	0,4 А/м
Мощность	11,5 Вт/м
Напряжение питания	DC 24 V
Светопоток	R:37 / G:107 / B:18 лм/м
Тип диода	SMD 2835
Микроконтроллер	UCS1903
Кол-во светодиодов	120 диод/метр
Класс защиты	IP65
Корпус	Силикон
Тип корпуса	Прямоугольный
Направление свечения	Боковое, противоположные стороны

ПРЕИМУЩЕСТВА:

- Герметизирован – подходит для использования на улице
- Крепкий шнур с UV-защитой выполнен из сверх устойчивого к воздействиям силикона
- Широчайшее многообразие светодинамических эффектов
- Надежные световые элементы (ленты) с карбоновой протекцией, защищающей от растяжения и повреждения
- Рабочее напряжение 24 В (возможность увеличения световых сегментов, подключаемых с одной стороны)
- Равномерное эффектное полноцветное свечение в две противоположные стороны
- Гибкость, широкие возможности светодизайна

ВНИМАНИЕ! Во избежание поражения электрическим током перед началом всех работ отключите электропитание. Все работы должны проводиться только квалифицированным специалистом. Монтаж и рез должны осуществляться строго согласно рекомендациям компании MAKSILED.

ПРИМЕНЕНИЕ:

- SMART-неон позволяет создавать огромное количество полноцветных светодинамических эффектов: ритмов, переливов, чередований мерцаний и т.д.
- Архитектурный светодинамический неон предназначен для:
 - архитектурной декоративной подсветки зданий, фасадов, уличных сооружений, малых архитектурных форм;
 - ландшафтного и паркового освещения;
 - создания рекламных и дизайнерских инсталляций со свечением в две стороны внутри и снаружи помещений;
 - декоративного, событийного, новогоднего освещения

*При условии работы оборудования не более 12 часов в сутки.
 При круглосуточной эксплуатации срок гарантии сокращается в 2 раза.



УСТАНОВКА

Схема № 1. С использованием блоков питания малой мощности

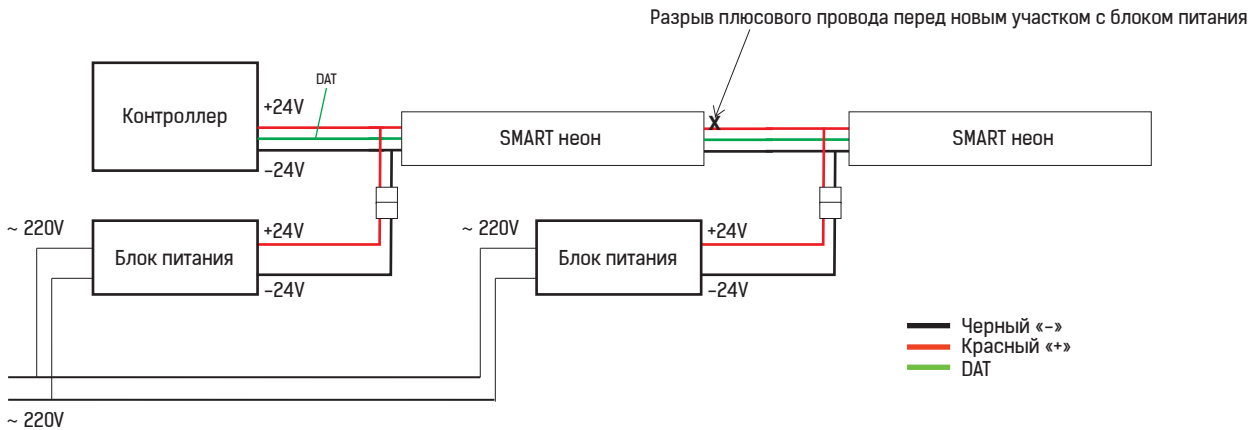
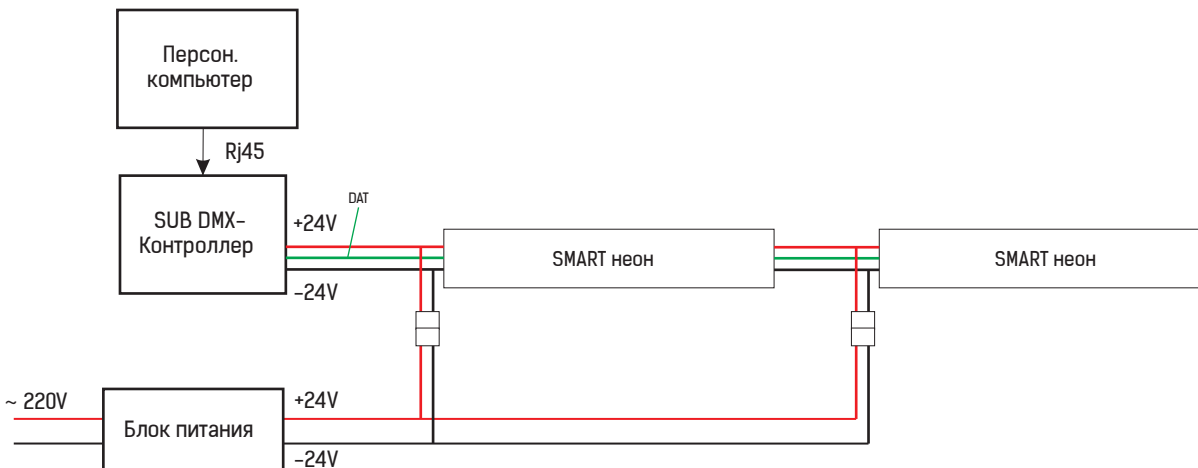


Схема № 2. С использованием мощного блока питания и SUB DMX-контроллера

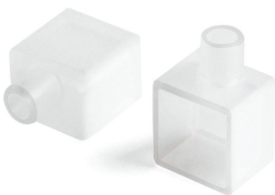


УСЛОВИЯ ГАРАНТИИ

- Проверьте неон до начала монтажа. При утрате товарного вида неон возврату и обмену не подлежит.
- Категорически запрещено использование паяльных кислот и кислотных флюсов!
- Выход неона из строя в результате попадания воды внутрь изделия через поврежденные места с плохой герметизацией (в т.ч. после разрезания) не является гарантийным случаем.

КОМПЛЕКТУЮЩИЕ

Заглушки



Для герметизации неона рекомендуем использовать клей-герметик типа Пентэласт-1143, который имеет хорошую адгезию к силикону.

Профиль



Клипсы



Силиконовый провод

