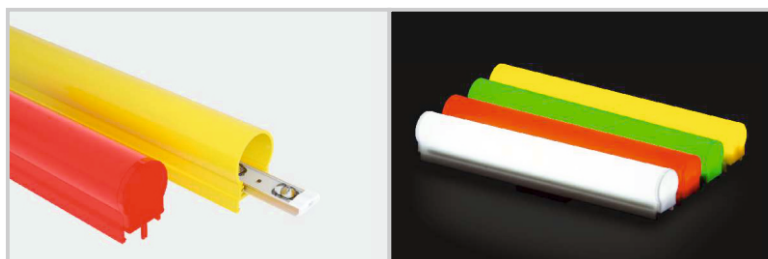


СПЕЦИФИКАЦИЯ | MB-T-LINE-x

3 ГАРАНТИЯ
3 ГОДА*

 Температура хранения:
 -30°C...50°C
 Рабочая температура:
 -25°C...50°C

Технические характеристики

НАИМЕНОВАНИЕ	MB-T-LINE-CW	MB-T-LINE-R	MB-T-LINE-G	MB-T-LINE-B	MB-T-LINE-Y	MB-T-LINE-A	MB-T-LINE-O	MB-T-LINE-RGB	MB-T-LINE-SMART
ЦВЕТ СВЕЧЕНИЯ	холодный белый	красный	зеленый	синий	желтый	янтарный	оранжевый	RGB	SMART
МОЩНОСТЬ	max 5.8 W/m							max 8.2 W/m	
ТИП ДИОДА	2835							3528	3528 (UCS512B3, DMX512)
НАПРЯЖЕНИЕ	DC24V								
РАЗМЕР, мм	32*40*290 <small>(32*40*218 для RGB и SMART)</small>		32*40*600			32*40*1186		32*40*2370	
КОЛ-ВО ДИОДОВ	10		22			44		88	
ЯРКОСТЬ	2000 cd/m ²	320 cd/m ²	800 cd/m ²	75 cd/m ²	135 cd/m ²	1500 cd/m ²	670 cd/m ²	R: 300 cd/m ² G: 780 cd/m ²	B: 180 cd/m ² W: 1240 cd/m ²
СТЕКЛО / ЛИНЗА	PMMA/PC в цвет изделия / Линза 160° (Защита от УФ излучения)								
КОРПУС	PMMA / PC								
ЦВЕТ КОРПУСА	В цвет изделия								
ЦВЕТ ПРОВОДОВ	Белый								
КЛАСС ЗАЩИТЫ	IP66								

ПРЕИМУЩЕСТВА:

Простая установка;
 Низкое энергопотребление;
 Яркое, равномерное свечение;
 Кратность реза 53 мм;
 Алюминиевый профиль для теплоотвода;
 Силиконовая заливка;
 Анти-конденсационная конструкция;
 Пылевлагозащита IP66.

ПРИМЕНЕНИЕ:

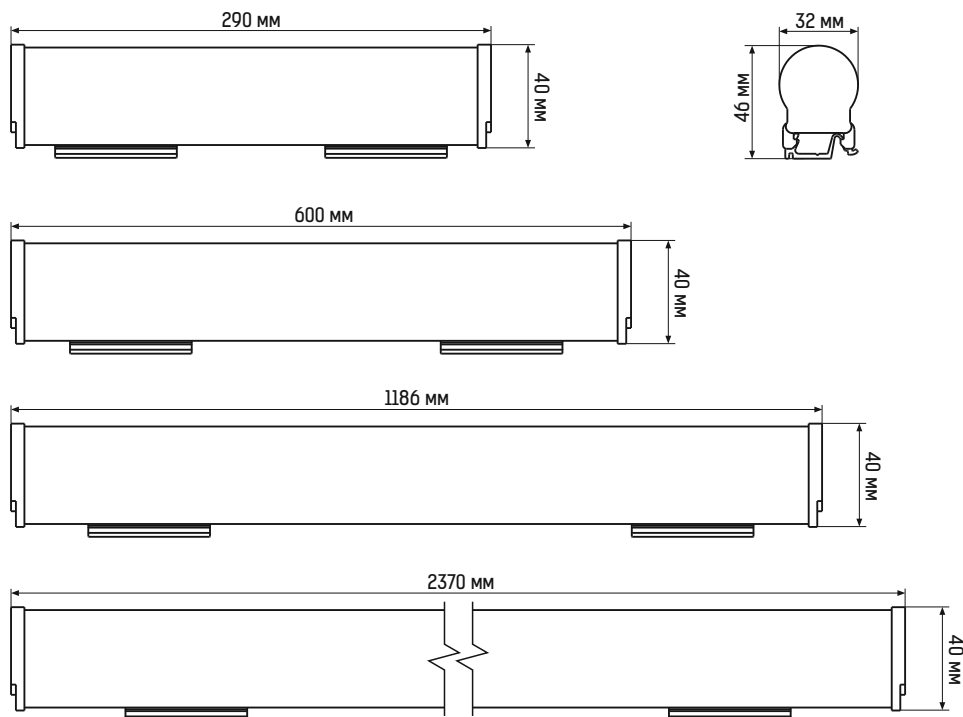
Контурная подсветка архитектурных объектов: стен зданий, мостов;
 Открытые инсталляции различных цветов и динамики;
 Уникальные дизайнерские решения;
 Световое оформление в ландшафтном дизайне.

*При условии работы оборудования не более 12 часов в сутки

Внешний вид товара, его характеристики и комплектация могут изменяться производителем без дополнительного уведомления



РАЗМЕРЫ



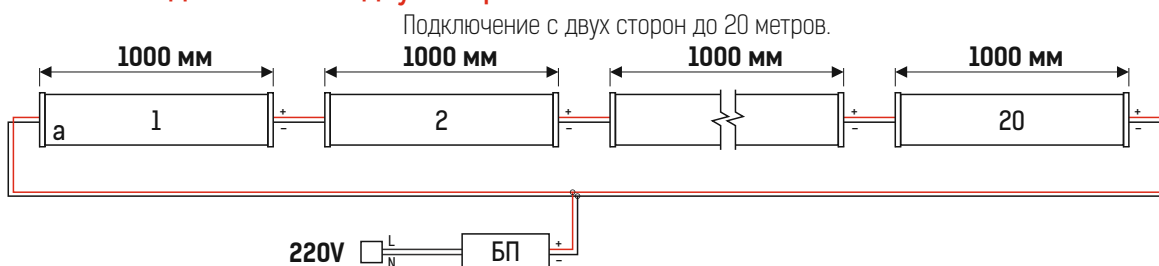
УСТАНОВКА

ВНИМАНИЕ! Подключение оборудования к электропитанию должно осуществляться квалифицированным специалистом согласно рекомендациям производителя. При возникновении вопросов просим обращаться в службу технической поддержки по тел. 8 800 555-86-82.

1. Схема подключения с одной стороны.



2. Схема подключения с двух сторон.



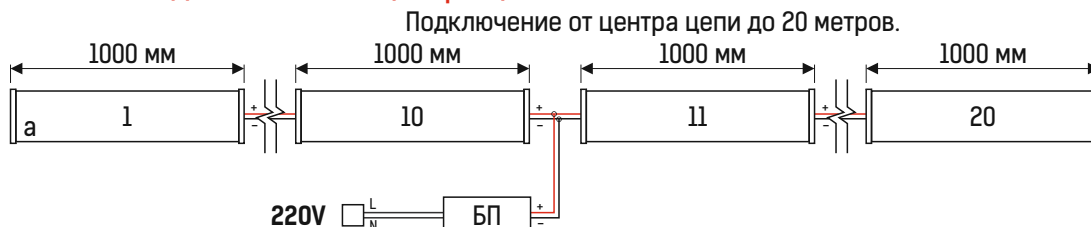
а - Распределительная коробка
БП - Блок питания DC12/24V

ПРИМЕЧАНИЕ: Обратитесь к схеме подключения для установки. Неправильное подключение может привести к короткому замыканию!

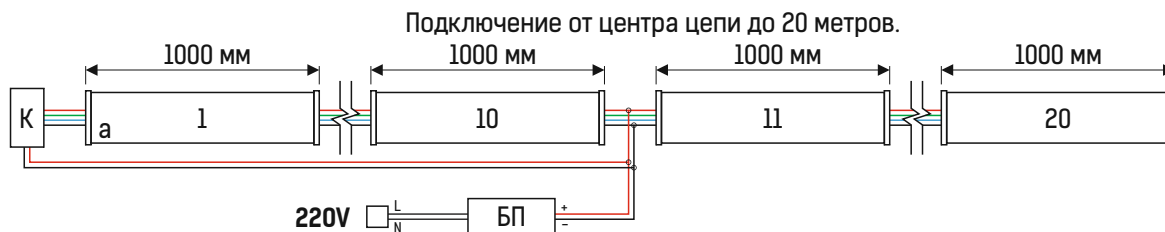
ВНИМАНИЕ: Убедитесь, что блок питания отсоединен от сети 220V во время подключения светодиодов.

ВНИМАНИЕ! Подключение оборудования к электропитанию должно осуществляться квалифицированным специалистом согласно рекомендациям производителя. При возникновении вопросов просим обращаться в службу технической поддержки по тел. 8 800 555-86-82.

3. Схема подключения от центра цепи.



4. Схема подключения RGB и SMART изделий.



а - Распределительная коробка
БП - Блок питания DC12/24V
К - RGB/SMART контроллер

ПРИМЕЧАНИЕ: Обратитесь к схеме подключения для установки. Неправильное подключение может привести к короткому замыканию!

ВНИМАНИЕ: Убедитесь, что блок питания отсоединен от сети 220V во время подключения светодиодов.